

Tổ chức chuyển nhượng cổ phần (Tổng Công ty Viễn Thông MobiFone) tại Ngân hàng TMCP Tiên Phong khuyến cáo các nhà đầu tư tiềm năng nên tham khảo Bản Công bố thông tin này và Quy chế chuyển nhượng trước khi quyết định đăng ký tham gia chuyển nhượng. Bản Công bố thông tin này chỉ mang giá trị tham khảo, nhà đầu tư tham gia mua cổ phiếu có trách nhiệm tự tìm hiểu, đánh giá các thông tin liên quan về doanh nghiệp và tự chịu trách nhiệm về quyết định đầu tư của mình. Việc chuyển nhượng cổ phần này không phải là đợt chuyển nhượng để huy động vốn cho công ty mà chỉ làm thay đổi tỷ lệ sở hữu trong cơ cấu cổ đông và không làm thay đổi mức vốn điều lệ đã đăng ký của Công ty.

BẢN CÔNG BỐ THÔNG TIN

VỀ VIỆC CHUYỂN NHƯỢNG VỐN CỔ PHẦN LẦN 3

CỦA TỔNG CÔNG TY VIỄN THÔNG MOBIFONE

ĐẦU TƯ TẠI

NGÂN HÀNG TMCP TIÊN PHONG

TỔ CHỨC LÀ CHỦ SỞ HỮU VỐN CHUYỂN NHƯỢNG

TỔNG CÔNG TY VIỄN THÔNG MOBIFONE

Địa chỉ : Tòa nhà Mobifone – Lô VP1, Phường Yên Hòa, Quận Cầu Giấy, Thành phố Hà Nội
Điện thoại : (84.24) 37831800 Fax: (84.24) 37831734
Website : www.mobifone.vn

TỔ CHỨC CÓ CỔ PHIẾU ĐƯỢC CHUYỂN NHƯỢNG

NGÂN HÀNG TMCP TIÊN PHONG

Địa chỉ : 57 Lý Thường Kiệt, Hoàn Kiếm, Hà Nội
Điện thoại : (84.24) 3768 3683 Fax: (84.24) 3768 8979
Website : tpb.vn

TỔ CHỨC TƯ VẤN

CÔNG TY CỔ PHẦN CHỨNG KHOÁN KB VIỆT NAM

Trụ sở chính : Tầng G, 2 & 7, Tháp A, Tòa nhà Sky City, 88 Láng Hạ, Đống Đa, Hà Nội
Điện thoại : (84.24) 7303 5333 Fax: (84.24) 3826 5928
Website : www.kbsec.com.vn

MỤC LỤC

MỤC LỤC	i
DANH MỤC BẢNG BIỂU	ii
DANH MỤC HÌNH	ii
PHẦN I: TỔ CHỨC CHỊU TRÁCH NHIỆM CHÍNH ĐỐI VỚI NỘI DUNG BẢN CÔNG BỐ THÔNG TIN	3
1. Tổ chức chuyển nhượng cổ phần.....	3
2. Tổ chức tư vấn chuyển nhượng	3
PHẦN II: CÁC KHÁI NIỆM VÀ TỪ VIẾT TẮT.....	4
PHẦN III: GIỚI THIỆU VỀ TỔ CHỨC LÀ CHỦ SỞ HỮU VỐN CHUYỂN NHƯỢNG.....	6
1. Tóm tắt quá trình hình thành phát triển	6
1.1. Giới thiệu chung về tổ chức chuyển nhượng cổ phần.....	6
1.2. Quá trình hình thành và phát triển:	6
2. Môi quan hệ với Tổ chức có cổ phần được chuyển nhượng.....	7
3. Số cổ phần sở hữu	7
PHẦN IV: TÌNH HÌNH VÀ ĐẶC ĐIỂM CỦA NGÂN HÀNG TMCP TIỀN PHONG.....	8
1. Tóm tắt quá trình hình thành phát triển	8
1.1. Quá trình hình thành và phát triển	8
1.2. Giới thiệu về Ngân hàng	8
1.3. Danh sách công ty mẹ và công ty con.....	9
2. Cơ cấu bộ máy quản lý của Ngân hàng.....	9
3. Sơ đồ tổ chức của Ngân hàng	11
4. Báo cáo hoạt động kinh doanh giai đoạn 2017 – 2018	12
5. Các chỉ tiêu tài chính chủ yếu hình tài chính doanh nghiệp.....	12
6. Tình hình thực hiện kế hoạch kinh doanh năm 2018	13
7. Thông tin về những cam kết nhưng chưa thực hiện của Ngân hàng	14
8. Thông tin về những tranh chấp kiện tụng liên quan tới Ngân hàng có thể ảnh hưởng tới giá chứng khoán	14
PHẦN V: THÔNG TIN VỀ VIỆC TỔ CHỨC THỰC HIỆN CHUYỂN NHƯỢNG VỐN.....	15
1. Thông tin về cổ phần chuyển nhượng	15
2. Địa điểm công bố thông tin	16
PHẦN VI: MỤC ĐÍCH CỦA CHUYỂN NHƯỢNG CỔ PHẦN	17
1. Mục đích của chuyển nhượng cổ phần	17
PHẦN VII: CÁC TỔ CHỨC CÓ LIÊN QUAN ĐẾN CHUYỂN NHƯỢNG VỐN	18



1. Tổ chức chuyên nhượng cổ phần.....	18
2. Tổ chức tư vấn chuyên nhượng.....	18
3. Tổ chức thẩm định giá.....	18
PHẦN VII: BÁO CÁO CỦA CHỦ SỞ HỮU VỐN CHUYÊN NHƯỢNG VỀ NỘI DUNG THÔNG TIN TRONG BẢN CÔNG BỐ THÔNG TIN CÓ LIÊN QUAN ĐẾN CHỦ SỞ HỮU VỐN CHUYÊN NHƯỢNG.....	19
PHẦN IX: NGÀY THÁNG, CHỮ KÝ, ĐÓNG DẤU CỦA ĐẠI DIỆN CHỦ SỞ HỮU VỐN CHUYÊN NHƯỢNG.....	20

DANH MỤC BẢNG BIỂU

Bảng 1: Một số chỉ tiêu về kết quả kinh doanh.....	12
Bảng 2: Các chỉ số tài chính chủ yếu.....	12
Bảng 3: Tình hình thực hiện kế hoạch kinh doanh năm 2018 của Ngân hàng.....	13

DANH MỤC HÌNH

Hình 1: Cơ cấu tổ chức của Ngân hàng TMCP Tiên Phong.....	11
---	----

PHẦN I: TỔ CHỨC CHỊU TRÁCH NHIỆM CHÍNH ĐỐI VỚI NỘI DUNG BẢN CÔNG BỐ THÔNG TIN

1. Tổ chức chuyển nhượng cổ phần

TỔNG CÔNG TY VIỄN THÔNG MOBIFONE

Trụ sở chính : Tòa nhà Mobifone – Lô VP1, Phường Yên Hòa, Quận Cầu Giấy, Thành phố Hà Nội

Điện thoại : (84.24) 3783 1800 Fax: (84.24) 3783 1734

Đại diện : Ông Nguyễn Đăng Nguyên

Chức vụ : Phó Tổng Giám đốc phụ trách chức vụ Tổng Giám đốc

Ủy quyền : Số 298/UQ-MOBIFONE ngày 11 tháng 12 năm 2018 của Ông Nguyễn Mạnh Thắng – Chủ tịch Hội đồng thành viên Tổng công ty Viễn thông Mobifone

Chúng tôi đảm bảo rằng các thông tin và số liệu trong Bản công bố thông tin này là chính xác, trung thực và cam kết chịu trách nhiệm về tính trung thực, chính xác của những thông tin và số liệu này.

2. Tổ chức tư vấn chuyển nhượng

CÔNG TY CỔ PHẦN CHỨNG KHOÁN KB VIỆT NAM

Trụ sở chính : Tầng G, 2 & 7, Sky City Tower Láng Hạ, 88 Láng Hạ, Đống Đa, Hà Nội

Điện thoại : (84.24) 7303 5333 Fax: (84.24) 3776 5928

Đại diện : Ông Nguyễn Đức Hoàn

Chức vụ : Tổng Giám đốc

Bản công bố thông tin này là một phần của hồ sơ chuyển nhượng phần vốn Tổng Công ty Viễn thông MobiFone tại Ngân hàng TMCP Tiên Phong do CTCP Chứng khoán KB Việt Nam lập trên cơ sở Hợp đồng tư vấn ký giữa Tổng Công ty Viễn thông MobiFone và KBSV về việc tư vấn chuyển nhượng phần vốn của Nhà Nước do Tổng Công ty Viễn thông MobiFone đại diện tại doanh nghiệp. Bản công bố thông tin này được Tổ chức tư vấn soạn thảo và công bố phản ánh trung thực dựa trên các tài liệu và thông tin do Ngân hàng TMCP Tiên Phong cung cấp. Bản công bố thông tin này chỉ mang giá trị tham khảo, nhà đầu tư tham gia mua cổ phần có trách nhiệm tìm hiểu, đánh giá các thông tin về doanh nghiệp và chịu trách nhiệm về quyết định đầu tư của mình.

PHẦN II: CÁC KHÁI NIỆM VÀ TỪ VIẾT TẮT

Khái niệm

- ❖ **Bản công bố thông tin** : Bản công bố thông tin của Công ty về tình hình tài chính, hoạt động kinh doanh nhằm cung cấp cho các nhà đầu tư đánh giá và đưa ra các quyết định đầu tư.
- ❖ **Cơ quan quyết định chuyển nhượng/ Tổ chức chuyển nhượng** : Tổng Công ty Viễn thông MobiFone
- ❖ **Ngân hàng** : Ngân hàng TMCP Tiên Phong.
- ❖ **Nhà đầu tư** : Tổ chức kinh tế và cá nhân trong, ngoài nước theo quy định Pháp luật
- ❖ **Tổ chức tư vấn/KBSV** : Công ty Cổ phần Chứng khoán KB Việt Nam

Từ viết tắt

- ❖ **BCTC/ BCTCKT** : Báo cáo tài chính/ Báo cáo tài chính kiểm toán
- ❖ **CP** : Cổ phiếu
- ❖ **CPSH** : Cổ phiếu sở hữu
- ❖ **CSH** : Chủ sở hữu
- ❖ **CTCP** : Công ty Cổ phần
- ❖ **TMCP** : Thương mại Cổ phần
- ❖ **DT/ DTT** : Doanh thu/ Doanh thu thuần
- ❖ **ĐVT** : Đơn vị tính
- ❖ **EBIT** : Lợi nhuận trước thuế và lãi vay
- ❖ **GCN** : Giấy chứng nhận
- ❖ **GD** : Giám đốc
- ❖ **GPĐKKD** : Giấy phép đăng ký kinh doanh
- ❖ **ĐHĐCĐ** : Đại hội đồng cổ đông
- ❖ **HĐQT** : Hội đồng quản trị
- ❖ **PGD** : Phòng Giao dịch
- ❖ **LNST** : Lợi nhuận sau thuế
- ❖ **QLDN** : Quản lý doanh nghiệp
- ❖ **SLCP** : Số lượng cổ phần
- ❖ **SXKD** : Sản xuất kinh doanh

❖ TGD	: Tổng giám đốc
❖ TMCP	: Thương mại cổ phần
❖ HoSE	: Sở Giao dịch Chứng khoán Hồ Chí Minh
❖ TT/ STT	: Thứ tự
❖ VDL	: Vốn điều lệ
❖ VNĐ	: Việt Nam Đồng
❖ ĐCTC	: Định chế tài chính
❖ LC	: Tín dụng thư
❖ ROA	: Tỷ số lợi nhuận trên tài sản
❖ ROE	: Tỷ số lợi nhuận trên vốn chủ sở hữu
❖ G7	: Ngoại tệ EUR, AUD, GBP, JPY, CAD, CHF, SGD
❖ FDI	: Đầu tư trực tiếp nước ngoài
❖ TCTD	: Tổ chức tín dụng
❖ NHNN	: Ngân hàng Nhà nước
❖ TP	: Trái phiếu
❖ CASA	: Tiền gửi không kỳ hạn
❖ CRM	: Quản lý quan hệ khách hàng
❖ LOS	: Hệ thống Khởi tạo cho vay
❖ TCKT	: Tổ chức kinh tế

PHẦN III: GIỚI THIỆU VỀ TỔ CHỨC LÀ CHỦ SỞ HỮU VỐN CHUYÊN NHƯỢNG

1. Tóm tắt quá trình hình thành phát triển

1.1. Giới thiệu chung về tổ chức chuyển nhượng cổ phần

Tên	: TỔNG CÔNG TY VIỄN THÔNG MOBIFONE
Ngày thành lập	: 16/04/1993
Địa chỉ	: Tòa nhà Mobifone – Lô VP1, Phường Yên Hòa, Quận Cầu Giấy, Tp. Hà Nội
Điện thoại	: (84.24) 3783 1800
Website	: www.mobifone.vn

1.2. Quá trình hình thành và phát triển:

- ❖ MobiFone được thành lập ngày 16/04/1993 với tên gọi ban đầu là Công ty thông tin di động. Ngày 01/12/2014, Công ty được chuyển đổi thành Tổng công ty Viễn thông MobiFone, trực thuộc Bộ Thông tin và Truyền thông, kinh doanh trong các lĩnh vực: dịch vụ viễn thông truyền thống, VAS, Data, Internet & truyền hình IPTV/cable TV, sản phẩm khách hàng doanh nghiệp, dịch vụ công nghệ thông tin, bán lẻ và phân phối và đầu tư nước ngoài.
- ❖ Tại Việt Nam, MobiFone là một trong ba mạng di động lớn nhất với hơn 30% thị phần. Chúng tôi cũng là nhà cung cấp mạng thông tin di động đầu tiên và duy nhất tại Việt Nam được bình chọn là thương hiệu được khách hàng yêu thích trong 6 năm liền.
- ❖ Hiện nay, MobiFone có gần 50 triệu thuê bao với gần 30.000 trạm 2G và 20.000 trạm 3G. Tổng doanh thu năm 2017 của MobiFone đạt xấp xỉ 2 tỷ đô la Mỹ.
- ❖ 1993: Thành lập Công ty Thông tin di động. Giám đốc công ty là Ông Đinh Văn Phước.
- ❖ 1994: Thành lập Trung tâm Thông tin di động Khu vực I & II.
- ❖ 1995: Công ty Thông tin di động ký Hợp đồng hợp tác kinh doanh (BCC) với Tập đoàn Kinnevik/Comvik (Thụy Điển); Thành lập Trung tâm Thông tin di động Khu vực III.
- ❖ 2005: Công ty Thông tin di động ký thanh lý Hợp đồng hợp tác kinh doanh (BCC) với Tập đoàn Kinnevik/Comvik. Nhà nước và Bộ Bưu chính Viễn thông (nay là Bộ Thông tin và Truyền thông) có quyết định chính thức về việc cổ phần hoá Công ty Thông tin di động.
- ❖ 2006: Thành lập Trung tâm thông tin di động Khu vực IV.
- ❖ 2008: Thành lập Trung tâm thông tin di động Khu vực V, và kỷ niệm 15 năm thành lập Công ty thông tin di động; Thành lập Trung tâm Dịch vụ Giá trị Gia tăng.

Tính đến tháng 04/2008, MobiFone đang chiếm lĩnh vị trí số 1 về thị phần thuê bao di động tại Việt Nam.
- ❖ 2009: Nhận giải Mạng di động xuất sắc nhất năm 2008 do Bộ Thông tin và Truyền thông trao tặng; VMS - MobiFone chính thức cung cấp dịch vụ 3G; Thành lập Trung tâm Tính cước và Thanh khoản.
- ❖ 2010: Chuyển đổi thành Công ty TNHH một thành viên do Nhà nước làm chủ sở hữu.
- ❖ 2013: Kỷ niệm 20 năm thành lập Công ty Thông tin di động và đón nhận Huân chương Độc lập Hạng Ba

- ❖ MobiFone là nhà cung cấp mạng thông tin di động đầu tiên và duy nhất tại Việt Nam (2005-2008) được khách hàng yêu mến, bình chọn cho giải thưởng mạng thông tin di động tốt nhất trong năm tại Lễ trao giải Vietnam Mobile Awards do tạp chí Echip Mobile tổ chức. Đặc biệt trong năm 2009, MobiFone vinh dự nhận giải thưởng Mạng di động xuất sắc nhất năm 2008 do Bộ thông tin và Truyền thông Việt nam trao tặng.
- ❖ 2014: Ngày 10/07: Bàn giao quyền đại diện chủ sở hữu Nhà nước tại Công ty VMS từ Tập đoàn VNPT về Bộ TT&TT; Ngày 01/12: Nhận quyết định thành lập Tổng Công ty Viễn Thông MobiFone trên cơ sở tổ chức lại Công ty TNHH một thành viên Thông tin di động.
- ❖ 2015: Ngày 21/04: Ông Lê Nam Trà được bổ nhiệm chức vụ Chủ tịch Hội đồng thành viên. Ông Cao Duy Hải được bổ nhiệm chức vụ Tổng Giám đốc Tổng công ty Viễn thông MobiFone.
- ❖ 2017: Ngày 15/08: Ông Nguyễn Mạnh Thắng được bổ nhiệm giữ chức vụ Chủ tịch Hội đồng thành viên Tổng Công ty Viễn thông MobiFone.
- ❖ 2018: Ngày 22/08: Ông Nguyễn Đăng Nguyên được giao nhiệm vụ phụ trách chức vụ Tổng Giám đốc Tổng Công ty Viễn thông MobiFone.

2. Mọi quan hệ với Tổ chức có cổ phần được chuyển nhượng

Tổng Công ty Viễn thông MobiFone là cổ đông Nhà nước tại Ngân hàng TMCP Tiên Phong, sở hữu 7.110.271 cổ phần, tương đương với 0,83% tổng số lượng cổ phần của Công ty tính đến thời điểm hiện tại, tương ứng với giá trị vốn góp 71.102.710.000 đồng (tính theo mệnh giá).

3. Số cổ phần sở hữu

Số lượng cổ phần Tổng Công ty Viễn thông MobiFone đang nắm giữ tại thời điểm 31/03/2019 là: 7.110.271 cổ phần (*chiếm tỷ lệ 0,83% tổng số cổ phần của Ngân hàng TMCP Tiên Phong*);

Số lượng cổ phần Tổng Công ty Viễn thông MobiFone dự kiến chuyển nhượng: 7.110.271 cổ phần (*chiếm tỷ lệ 0,83% tổng số cổ phần của Ngân hàng TMCP Tiên Phong*);

Số lượng cổ phần của Ngân hàng TMCP Tiên Phong là 856.589.206 cổ phần;

Tỷ lệ sở hữu cổ phần chuyển nhượng/ tổng số lượng cổ phần là 0,83%.

PHẦN IV: TÌNH HÌNH VÀ ĐẶC ĐIỂM CỦA NGÂN HÀNG TMCP TIỀN PHONG

1. Tóm tắt quá trình hình thành phát triển

1.1. Quá trình hình thành và phát triển

- ❖ Tháng 06/2008: Khai trương TPBank.
- ❖ Tháng 12/2013: TPBank ra mắt nhận diện thương hiệu mới và đón nhận bằng khen của Thủ tướng Chính phủ về thành tích xuất sắc trong công tác tái cơ cấu.
- ❖ Tháng 12/2014: TPBank khai trương trụ sở mới. Trụ sở được đặt tại 57 Lý Thường Kiệt, Hoàn Kiếm, Hà Nội.
- ❖ Tháng 02/2017: TPBank chính thức ra mắt hệ thống điểm giao dịch tự động 24/7 LiveBank.
- ❖ Tháng 10/2017: TPBank ra mắt ứng dụng thanh toán bằng mã QR.
- ❖ Tháng 07/2018: Moody's nâng hạng tín nhiệm của TPBank lên B1.
- ❖ Tháng 11/2018: Kỉ niệm 10 năm thành lập, TPBank đón nhận Huân chương lao động Hạng Ba do Đảng và Nhà nước trao tặng.

1.2. Giới thiệu về Ngân hàng

Tổ chức phát hành : **Ngân hàng TMCP Tiên Phong**

Tên tiếng Anh : TIENPHONG COMMERCIAL JOINT STOCK BANK

Tên viết tắt : TPBANK

Trụ sở chính : 57 Lý Thường Kiệt, Hoàn Kiếm, Hà Nội

Điện thoại : (84.24) 3768 3683

Fax : (84.24) 3768 8979

Vốn điều lệ : 8.565.892.060.000 đồng

Logo :



Giấy CNĐKKD : 0102744865 do Sở kế hoạch Đầu tư Hà Nội cấp lần đầu ngày 12/5/2008 và điều chỉnh lần thứ 24 ngày 13/07/2018

Đại diện pháp luật : (Ông) Đỗ Minh Phú

Chức vụ: Chủ tịch Hội đồng quản trị

Ngành nghề kinh doanh

Theo Giấy chứng nhận đăng ký kinh doanh của ngân hàng, ngành nghề kinh doanh của ngân hàng gồm:

- ❖ Bán buôn kim loại và quặng kim loại;
- ❖ Hoạt động trung gian tiền tệ;
- ❖ Hoạt động kinh doanh mua, bán vàng miếng;
- ❖ Mở tài khoản;
- ❖ Tổ chức thanh toán nội bộ, tham gia hệ thống thanh toán liên ngân hàng quốc gia;
- ❖ Tham gia đấu thầu mua bán tín phiếu kho bạc, công cụ chuyển nhượng, trái phiếu chính phủ, tín phiếu ngân hàng Nhà nước và các giấy tờ có giá khác trên thị trường tiền tệ;
- ❖ Dịch vụ môi giới tiền tệ;
- ❖ Mở tài khoản thanh toán cho khách hàng;
- ❖ Dịch vụ quản lý tiền mặt;
- ❖ Phát hành chứng chỉ tiền gửi, kỳ phiếu, tín phiếu, trái phiếu để huy động vốn theo quy định của Luật các tổ chức tín dụng, Luật chứng khoán, quy định của Chính phủ và hướng dẫn của Ngân hàng Nhà nước Việt Nam;
- ❖ Gửi nhận vốn của tổ chức tín dụng, chi nhánh ngân hàng nước ngoài, tổ chức tài chính trong nước và nước ngoài theo quy định Pháp luật và hướng dẫn của Ngân hàng Nhà nước Việt Nam;
- ❖ Kinh doanh, cung ứng sản phẩm phái sinh lãi suất theo quy định Pháp luật và hướng dẫn của Ngân hàng Nhà nước Việt Nam;
- ❖ Đầu tư hợp đồng tương lai trái phiếu Chính phủ theo quy định của pháp luật và của Ngân hàng Nhà nước Việt Nam.

1.3. Danh sách công ty mẹ và công ty con

Ngân hàng TMCP Tiên Phong hiện không có công ty mẹ, công ty con mà Ngân hàng đang nắm giữ quyền kiểm soát hoặc nắm giữ cổ phần chi phối; đồng thời, không có công ty khác đang nắm quyền kiểm soát hoặc cổ phần chi phối đối với Ngân hàng TMCP Tiên Phong.

2. Cơ cấu bộ máy quản lý của Ngân hàng

❖ **Đại hội đồng Cổ đông**

Đại hội đồng Cổ đông là cơ quan có thẩm quyền cao nhất quyết định mọi vấn đề quan trọng của Ngân hàng theo Luật Doanh nghiệp và Điều lệ. ĐHĐCĐ là cơ quan thông qua chủ trương, chính sách đầu tư ngắn và dài hạn trong việc phát triển Ngân hàng, quyết định cơ cấu vốn, bầu ra ban quản lý và điều hành kinh doanh.

❖ **Hội đồng Quản trị**

Hội đồng Quản trị là cơ quan quản trị cao nhất của Ngân hàng, có đầy đủ quyền hạn để thay mặt Đại hội đồng Cổ đông quyết định các vấn đề liên quan đến mục tiêu và lợi ích của Ngân hàng, ngoại trừ các vấn đề thuộc quyền hạn của Đại hội đồng Cổ đông. Hội đồng Quản trị do Đại hội đồng Cổ đông bầu ra.

❖ **Ban kiểm soát**

Ban Kiểm soát do Đại hội đồng Cổ đông bầu ra, là tổ chức thay mặt cổ đông để kiểm soát mọi hoạt động kinh doanh, quản trị và điều hành của Ngân hàng.

❖ **Ủy ban Điều hành**

Là cơ quan thường trực của HĐQT có chức năng giải quyết các vấn đề thuộc chức năng do HĐQT ủy quyền.

❖ **Các Hội đồng, Ủy ban**

Do HĐQT thành lập, làm tham mưu cho HĐQT trong việc quản trị Ngân hàng, thực hiện chiến lược kế hoạch kinh doanh; đảm bảo sự phát triển hiệu quả, an toàn đúng mục tiêu đã đề ra, bao gồm:

- ❖ Ủy ban Nhân sự: Do HĐQT thành lập, Ủy ban Nhân sự với vai trò là cơ quan tham mưu, giúp việc cho HĐQT trong công tác quản trị nhân sự đã có những đóng góp lớn vào xây dựng chế độ tiền lương, thù lao, tiền thưởng, quy chế tuyển chọn, đào tạo nhân sự, quy trình đánh giá và các chính sách đãi ngộ khác..., đồng thời trong một số công việc cụ thể thay mặt HĐQT trực tiếp quyết định việc bổ nhiệm, tuyển dụng các nhân sự cấp cao, góp phần trong việc tăng cường, bổ sung nguồn nhân lực, phù hợp với nhu cầu phát triển mới của Ngân hàng.
- ❖ Ủy ban Quản lý rủi ro: Ủy ban Quản lý Rủi ro thực hiện chức năng ban hành quy trình, chính sách thuộc thẩm quyền HĐQT liên quan đến công tác quản trị rủi ro; cảnh báo. Khuyến nghị các mức độ an toàn với TPBank trước những nguy cơ, rủi ro tiềm ẩn có thể ảnh hưởng đến tổ chức và đề xuất các biện pháp phòng ngừa trong ngắn hạn cũng như dài hạn; tham mưu cho HĐQT về việc phê duyệt các hạn mức rủi ro đối với từng loại rủi ro và cơ chế ủy quyền. Hoạt động của Ủy ban Quản lý Rủi ro trong thời gian tới dự kiến sẽ phải tăng cường hơn nữa khi mà thị trường dự báo còn nhiều rủi ro.
- ❖ Ủy ban Quản lý Tài sản nợ, Tài sản có (ALCO): Ủy ban ALCO thực hiện chức năng xây dựng và giám sát việc thực thi chính sách phát triển thị trường, chính sách phát triển vốn; quản trị rủi ro thanh khoản; quản trị rủi ro thị trường (tỷ giá, lãi suất...); bảo đảm cơ cấu và cân đối tốc độ tăng trưởng của bảng tổng kết tài sản phù hợp với chiến lược phát triển, quy mô vốn chủ sở hữu, khả năng thanh khoản của TPBank trong từng thời kỳ; thông qua biểu lãi suất huy động, biểu giá FTP và biểu lãi suất cho vay; phê duyệt hạn mức giao dịch với các định chế tài chính... Định hướng phát triển và các quyết định của Ủy ban ALCO trong thời gian vừa qua đã giúp Ngân hàng bước đầu cơ cấu lại tài sản, dự báo và phản ứng kịp thời với các thay đổi của thị trường.
- ❖ Ủy ban Đầu tư: Ủy ban Đầu tư thực hiện quản lý giám sát hoạt động đầu tư tài chính như chỉ đạo xây dựng và tổ chức thực hiện kế hoạch đầu tư tài chính; phê duyệt các hoạt động đầu tư tài chính của TPBank; trực tiếp ban hành quyết định đầu tư tài chính theo phân cấp, ủy quyền về đầu tư tài chính.
- ❖ Ủy ban Tín dụng: Ủy ban Tín dụng là cơ quan nghiên cứu, ban hành hoặc sửa đổi các chính sách tín dụng của TPBank, bao gồm các chính sách về cấp tín dụng, quản lý tài sản đảm bảo, quản lý tín dụng, quản trị rủi ro tín dụng; kiểm soát hoạt động tín dụng và các chính sách khác; phê duyệt giới hạn tín dụng/cấp tín dụng thuộc thẩm quyền phán quyết của Ủy ban Tín dụng; phê chuẩn và ban hành các sản phẩm tín dụng; xây dựng và ban hành quy trình phê duyệt, cấp tín dụng, kiểm soát rủi ro tín dụng cho các đơn vị kinh doanh trên toàn hệ thống TPBank.
- ❖ Hội đồng Tín dụng: Hội đồng Tín dụng được thành lập nhằm phê duyệt các quyết định tín dụng đối với khách hàng của TPBank theo hạn mức được Ủy ban Tín dụng phân cấp; tham mưu, đề xuất cho Ủy ban Tín dụng và/hoặc HĐQT ban hành các chính sách tín dụng hướng đến tính tuân thủ pháp luật, nâng cao chất lượng công tác quản lý rủi ro tín dụng của TPBank
- ❖ Hội đồng Xử lý Rủi ro: Hội đồng Xử lý Rủi ro được thành lập nhằm tham mưu, giúp việc cho HĐQT các nội dung liên quan đến công tác xử lý rủi ro, thay mặt HĐQT thực hiện quản lý, chỉ đạo đối với hoạt động xử lý rủi ro, phê duyệt hoặc ủy quyền cho các cấp, chức danh khác phê duyệt hệ thống chính sách (văn bản), hồ sơ đề xuất liên quan đến hoạt động xử lý rủi ro đảm bảo tuân thủ theo đúng các quy định của Ngân hàng Nhà nước Việt Nam.
- ❖ Hội đồng Xử lý nợ: Hội đồng Xử lý nợ được HĐQT thành lập nhằm tham mưu cho HĐQT trong hoạt động quản trị và hoạt động xử lý nợ có vấn đề theo thẩm quyền được HĐQT quy định trong

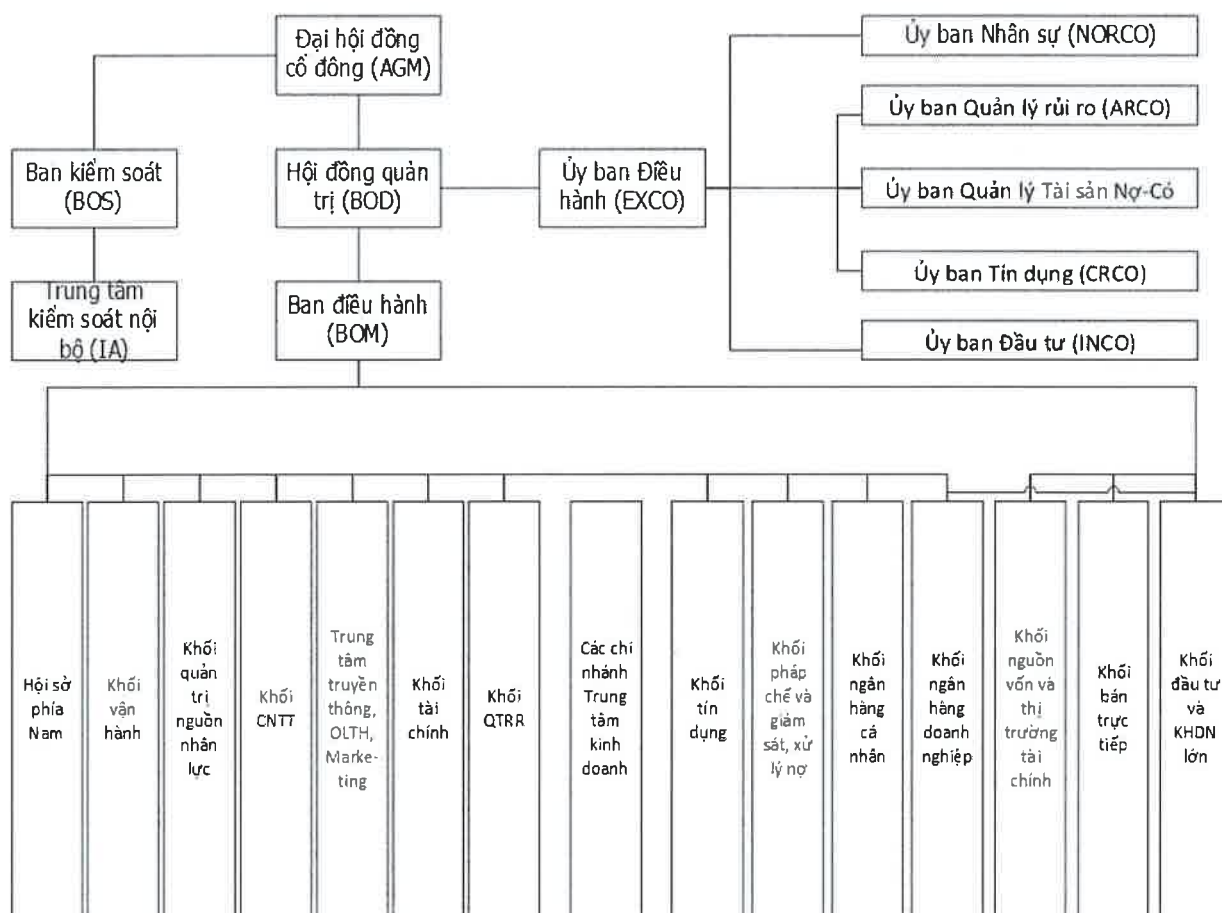
hệ thống TPBank và phê duyệt các phương án xử lý nợ đối với các khoản nợ có vấn đề phát sinh trong hoạt động của TPBank.

- ❖ **Ban Tổng Giám đốc/Ban điều hành:** là cơ quan quản lý và điều hành các hoạt động, công việc hàng ngày của Ngân hàng. Thực hiện các Nghị quyết, Quyết định của HĐQT và Đại hội đồng cổ đông... Ban Tổng Giám đốc do HĐQT bổ nhiệm.

3. Sơ đồ tổ chức của Ngân hàng

Ngân hàng được tổ chức và hoạt động theo Luật Doanh nghiệp số 68/2014/QH13 được Quốc hội khóa XIII thông qua ngày 26/11/2014. Đồng thời, hoạt động quản trị và điều hành của Ngân hàng tuân thủ theo Điều lệ. Ngân hàng có 01 Hội sở chính, 01 Văn phòng đại diện tại Tp. Hồ Chí Minh, 30 chi nhánh và 34 phòng giao dịch tại các tỉnh và thành phố trên cả nước.

Hình 1: Cơ cấu tổ chức của Ngân hàng TMCP Tiên Phong



Nguồn: Ngân hàng TMCP Tiên Phong

4. Báo cáo hoạt động kinh doanh giai đoạn 2017 – 2018

Bảng 1: Một số chỉ tiêu về kết quả kinh doanh

Đơn vị: Triệu VNĐ

Chỉ tiêu	2017	2018	% Tăng/ giảm 2018-2017
Tổng tài sản	124.118.747	136.179.403	9,72
Vốn chủ sở hữu	6.676.717	10.621.685	59,09
Vốn điều lệ	5.842.105	8.565.892	46,62
Thu nhập từ lãi thuần	3.172.424	4.377.777	37,99
Lãi/lỗ thuần từ hoạt động dịch vụ	165.063	676.185	309,65
Lãi/lỗ thuần từ HĐ kinh doanh ngoại hối	10.248	81.310	693,42
Lãi/lỗ thuần từ mua bán CK đầu tư	222.633	351.959	58,09
Lãi/lỗ thuần từ hoạt động khác	39.358	139.569	254,61
Chi phí hoạt động	1.941.603	2.846.688	46,62
Lợi nhuận từ hoạt động kinh doanh	1.668.123	2.780.112	66,66
Lợi nhuận trước thuế	1.205.711	2.257.780	87,26
Lợi nhuận sau thuế	963.609	1.805.238	87,34
Vốn chủ sở hữu/ Tổng tài sản (%)	5,38	7,80	
Tỷ lệ thu nhập lãi thuần (NIM) (%)	2,80	3,69	
Tỷ suất cổ tức (%)	0	0	
ROA (%)	0,84	1,39	
ROE (%)	15,59	20,87	
BVPS (đồng)	11.429	12.367	
EPS (đồng)	1.717	2.911	

Nguồn: BCTCKT Ngân hàng TMCP Tiên Phong

5. Các chỉ tiêu tài chính chủ yếu hình tài chính doanh nghiệp

Bảng 2: Các chỉ số tài chính chủ yếu

Chỉ tiêu	2017	2018
Cơ cấu vốn (%)		
Vốn chủ sở hữu/Tổng tài sản	5,38	7,80
Dư nợ cho vay khách hàng/Tổng tài sản (LAR)	50,55	56,03
Dư nợ cho vay khách hàng/Tổng gửi khách hàng (LDR)	89,26	100,21
Khả năng sinh lời (%)		
Tỷ suất sinh lợi của Tài sản Có sinh lãi (YOEA)	5,35	7,90
Tỷ lệ chi phí hình thành Tài sản Có sinh lãi (COF)	3,12	4,18
Tỷ lệ thu nhập lãi thuần (NIM)	2,80	3,69
ROA (%)	0,84	1,39
ROE (%)	15,59	20,87

Nguồn: BCTCKT Ngân hàng TMCP Tiên Phong 2016 - 2018

6. Tình hình thực hiện kế hoạch kinh doanh năm 2018

(*) Tại thời điểm công bố thông tin, Đại hội đồng cổ đông của Ngân hàng chưa thông qua Kế hoạch kinh doanh năm 2019

Bảng 3: Tình hình thực hiện kế hoạch kinh doanh năm 2018 của Ngân hàng

TT	Chỉ tiêu	Đơn vị tính	Kế hoạch 2018	Thực hiện 2018	Thực hiện/ Kế hoạch
1	Tổng huy động	Tỷ đồng	126.765	109.876	86,68%
1.1	Tiền gửi khách hàng	Tỷ đồng	96.447	76.138	78,94%
1.2	Tiền gửi & vay của TCTD khác	Tỷ đồng	27.690	33.491	120,95%
1.3	Vốn tài trợ ủy thác	Tỷ đồng	2.628	247	9,40%
2	Dư nợ cho vay và trái phiếu TCKT (*)	Tỷ đồng	85.555	81.364	95,10%
2.1	Cho vay khách hàng	Tỷ đồng	74.621	76.295	102,24%
2.2	Đầu tư trái phiếu TCKT	Tỷ đồng	10.934	5.069	46,36%

TT	Chỉ tiêu	Đơn vị tính	Kế hoạch 2018	Thực hiện 2018	Thực hiện/ Kế hoạch
3	Tỷ lệ nợ xấu	%	< 2%	0,78%	

Nguồn: Ngân hàng TMCP Tiên Phong và BCTCKT Ngân hàng TMCP Tiên Phong 2018

7. Thông tin về những cam kết nhưng chưa thực hiện của Ngân hàng

Không có.

8. Thông tin về những tranh chấp kiện tụng liên quan tới Ngân hàng có thể ảnh hưởng tới giá chứng khoán

Không có.

PHẦN V: THÔNG TIN VỀ VIỆC TỔ CHỨC THỰC HIỆN CHUYỂN NHƯỢNG VỐN

1. Thông tin về cổ phần chuyển nhượng

Cổ phần chuyển nhượng : Cổ phiếu TPB

Loại cổ phần : Cổ phần phổ thông, tự do chuyển nhượng

Tổng Số lượng cổ phần dự kiến chuyển nhượng : 7.110.271 (chiếm tỷ lệ 0,83% vốn điều lệ)

Số lượng cổ phần nhà đầu tư trong nước được mua : 7.110.271

Số lượng cổ phần nhà đầu tư nước ngoài được mua : 7.110.271

Mệnh giá : 10.000 đồng/ cổ phần

Giá khởi điểm chào bán : Không thấp hơn 20.750 đồng/cổ phần (mức giá được thẩm định trong Chứng thư Thẩm định giá số 3152/CT-VVFC/BAN3 ngày 15/03/2019 của Công ty Cổ phần Định giá và Dịch vụ tài chính Việt Nam) và giá tham chiếu bình quân 30 ngày giao dịch liên tiếp trên thị trường chứng khoán liền trước ngày công bố thông tin thực hiện bán cổ phần TPB. Cụ thể như sau:

- Nếu giá tham chiếu bình quân 30 ngày giao dịch liên tiếp trên thị trường chứng khoán liền trước ngày công bố thông tin thực hiện bán cổ phần TPB thấp hơn 20.750 đồng/cổ phần thì giá khởi điểm chào bán là 20.750 đồng/cổ phần.

- Nếu giá tham chiếu bình quân 30 ngày giao dịch liên tiếp trên thị trường chứng khoán liền trước ngày công bố thông tin thực hiện bán cổ phần TPB cao hơn 20.750 đồng/cổ phần thì giá khởi điểm chào bán là giá tham chiếu bình quân 30 ngày giao dịch liên tiếp trên thị trường chứng khoán liền trước ngày công bố thông tin.

SLCP tối thiểu NĐT được mua : Được quy định cụ thể tại Quy chế chuyển nhượng do tổ chức chuyển nhượng ban hành.

SLCP tối đa NĐT được mua : 7.110.271 cổ phần

Phương thức chuyển nhượng : Giao dịch thỏa thuận, khớp lệnh qua Sàn HoSE

Tổ chức chuyển nhượng cổ phần : Tổng Công ty Viễn thông Mobifone

Thời gian đăng ký mua cổ phần dự kiến : Được quy định cụ thể tại Quy chế chuyển nhượng do tổ chức chuyển nhượng ban hành.

Giới hạn về tỷ lệ nắm giữ đối với người nước ngoài (tỷ lệ tham gia của bên nước ngoài tuân thủ quy định của pháp luật chuyên ngành và phù hợp với các điều ước quốc tế) : Tỷ lệ nắm giữ của cổ đông nước ngoài tại Ngân hàng TMCP Tiên Phong tuân theo quy định của pháp luật Việt Nam hiện hành, được xác định trong Quy chế chuyển nhượng do tổ chức chuyển nhượng ban hành.

Các hạn chế liên quan đến việc chuyển nhượng (nếu có) : Tất cả các cổ phần chuyển nhượng đợt này đều được tự do chuyển nhượng.

Các loại thuế có liên quan : Trong hoạt động, Ngân hàng cần thực hiện các nghĩa vụ tài chính đối với Nhà nước như thuế thu nhập doanh nghiệp, thuế giá trị gia tăng ... phụ thuộc các lĩnh vực kinh doanh, đầu tư của Ngân hàng và tuân thủ theo chính sách của Nhà nước trong từng thời kỳ.

2. Địa điểm công bố thông tin

Thông tin cụ thể liên quan đến Ngân hàng TMCP Tiên Phong và đợt chuyển nhượng cổ phần được công bố tại:

Công ty Cổ phần Chứng khoán KB Việt Nam

Trụ sở : Tầng 1-3, Tháp A, Tòa nhà Sky City, 88 Láng Hạ, Đống Đa, Hà Nội

Điện thoại : (84.24) 3776 5333 Fax: (84.24) 3776 5928

Website : www.kbsv.com.vn

Tổng Công ty Viễn Thông MobiFone

Địa chỉ : Tòa nhà MobiFone, Lô VP1, Phường Yên Hòa, Quận Cầu Giấy, thành phố Hà Nội.

Điện thoại : (84.24) 3783 1800 Fax: (84.24) 3783 1734

Website : www.mobifone.vn

PHẦN VI: MỤC ĐÍCH CỦA CHUYỂN NHƯỢNG CỔ PHẦN

1. Mục đích của chuyển nhượng cổ phần

- ✓ Theo quy định của các cơ quan Nhà nước.
- ✓ Bổ sung nguồn vốn lưu động, phục vụ SXKD của Tổng Công ty MobiFone.

Thực hiện chuyển nhượng cổ phần của Tổng Công ty Viễn thông MobiFone tại Ngân hàng TMCP Tiên Phong là phù hợp với chủ trương của Hội đồng thành viên Tổng Công ty.

Việc chuyển nhượng góp của Tổng Công ty Viễn thông MobiFone tại Ngân hàng TMCP Tiên Phong để cơ cấu lại nguồn vốn phục vụ SXKD, tập trung vào ngành nghề sản xuất chính, cắt giảm tối đa góp vốn đầu tư tài chính.

PHẦN VII: CÁC TỔ CHỨC CÓ LIÊN QUAN ĐẾN CHUYỂN NHƯỢNG VỐN

1. Tổ chức chuyển nhượng cổ phần

TỔNG CÔNG TY VIỄN THÔNG MOBIFONE

Địa chỉ : Tòa nhà MobiFone, Lô VP1, Phường Yên Hòa, Quận Cầu Giấy, thành phố Hà Nội

Điện thoại : (84.24) 3783 1800 Fax: (84.24) 3783 1734

Đại diện : Ông Nguyễn Đăng Nguyên

Chức vụ : Phó Tổng Giám đốc phụ trách chức vụ Tổng Giám đốc

2. Tổ chức tư vấn chuyển nhượng

CÔNG TY CỔ PHẦN CHỨNG KHOÁN KB VIỆT NAM (KBSV)

Đại diện : Ông Nguyễn Đức Hoàn

Chức vụ : Tổng Giám đốc

3. Tổ chức thẩm định giá

CÔNG TY CỔ PHẦN ĐỊNH GIÁ VÀ DỊCH VỤ TÀI CHÍNH VIỆT NAM

Đại diện : Vũ An Khang

Chức vụ : Tổng Giám đốc kiêm Chủ tịch Hội đồng quản trị

PHẦN VII: BÁO CÁO CỦA CHỦ SỞ HỮU VỐN CHUYÊN NHƯỢNG VỀ NỘI DUNG THÔNG TIN TRONG BẢN CÔNG BỐ THÔNG TIN CÓ LIÊN QUAN ĐẾN CHỦ SỞ HỮU VỐN CHUYÊN NHƯỢNG

Chúng tôi đảm bảo rằng các thông tin và số liệu trong Bản công bố thông tin này là chính xác, trung thực và cam kết chịu trách nhiệm về tính trung thực, chính xác của những thông tin và số liệu này.

Bản công bố thông tin được cung cấp nhằm mục đích giúp nhà đầu tư có thể đánh giá chung về tình hình tài chính và kết quả kinh doanh của doanh nghiệp trước khi đăng ký mua cổ phần. Tuy nhiên, do đợt chuyển nhượng này không phải là đợt phát hành/chuyển nhượng cổ phiếu của doanh nghiệp để huy động vốn trên thị trường sơ cấp nên Bản công bố thông tin này được chúng tôi xây dựng với khả năng và nỗ lực cao nhất từ các nguồn đáng tin cậy như đã trình bày và mong muốn công bố/thông báo tới Nhà đầu tư về tình hình doanh nghiệp và các thông tin liên quan đến doanh nghiệp.

Bản công bố thông tin này không bảo đảm rằng đã chứa đựng đầy đủ các thông tin về doanh nghiệp và chúng tôi cũng không thực hiện phân tích, đưa ra bất kỳ ý kiến đánh giá nào với hàm ý đảm bảo giá trị của cổ phiếu. Do đó, chúng tôi khuyến nghị nhà đầu tư trước khi tham gia chuyển nhượng cần tìm hiểu thêm thông tin về doanh nghiệp, bao gồm nhưng không giới hạn như Điều lệ doanh nghiệp, các Nghị quyết Đại hội đồng cổ đông, các Nghị quyết Hội đồng quản trị, các Báo cáo của Ban Kiểm soát, các Báo cáo tài chính, Báo cáo tài chính kiểm toán, tình hình doanh nghiệp v.v.. cũng như việc tham gia phải bảo đảm rằng việc đăng ký mua hay thực hiện giao dịch được/sẽ được thanh toán bằng nguồn tiền hợp pháp, đúng thẩm quyền, đảm bảo các quy định về công bố thông tin, giao dịch của cổ đông lớn, cổ đông nội bộ, tỷ lệ sở hữu, chào mua công khai v.v.. phù hợp với quy định của pháp luật hiện hành.

Chúng tôi khuyến cáo các nhà đầu tư nên tham khảo Bản công bố thông tin này và các nguồn thông tin có liên quan khác trước khi quyết định tham gia chuyển nhượng mua cổ phần.

PHẦN IX: NGÀY THÁNG, CHỮ KÝ, ĐÓNG DẤU CỦA ĐẠI DIỆN CHỦ SỞ HỮU VỐN CHUYỂN NHƯỢNG

Hà Nội, ngày 05 tháng 4 năm 2019

**ĐẠI DIỆN CHỦ SỞ HỮU VỐN CHUYỂN NHƯỢNG
TỔNG CÔNG TY VIỄN THÔNG MOBIFONE
PHÓ TỔNG GIÁM ĐỐC PHỤ TRÁCH
CHỨC VỤ TỔNG GIÁM ĐỐC**



[Handwritten signature]
NGUYỄN ĐĂNG NGUYÊN

Hà Nội, ngày 01 tháng 4 năm 2019

CÔNG TY CỔ PHẦN CHỨNG KHOÁN KB VIỆT NAM

TỔNG GIÁM ĐỐC



NGUYỄN ĐỨC HOÀN